

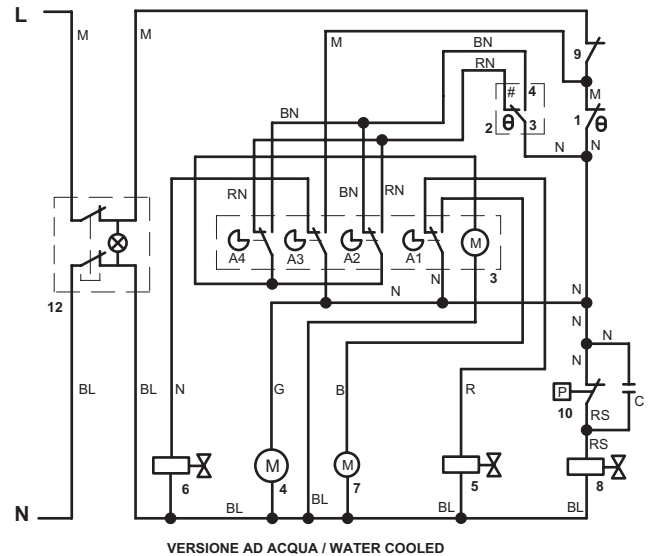
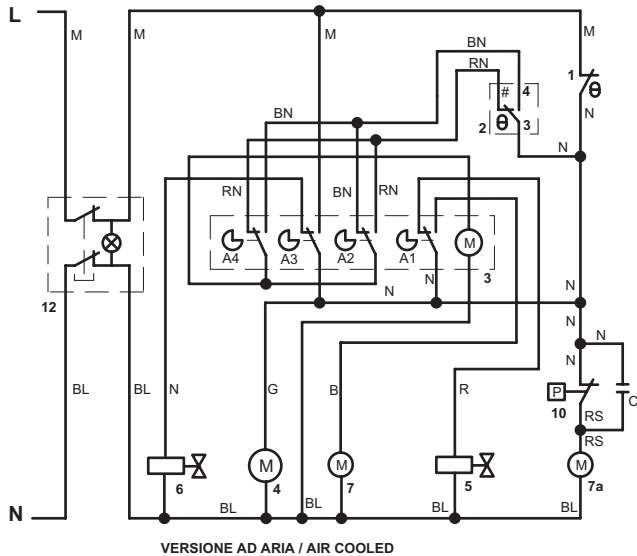
11/2016

Mod: ICEV250A



Diamond
catering equipment

SCHEMA ELETTRICO / ELECTRIC DIAGRAM



1. TERMOSTATO CONTENITORE
BIN THERMOSTAT

5. ELETTROVALVOLA GAS CALDO
HOT GAS VALVE

8. ELETTROVALVOLA INGRESSO ACQUA PER CONDENSATORE
WATER INLET VALVE FOR CONDENSER

2. TERMOSTATO EVAPORATORE
EVAPORATOR THERMOSTAT

6. ELETTROVALVOLA INGRESSO ACQUA PER EVAPORATORE
WATER INLET VALVE FOR EVAPORATOR

9. TERMOSTATO DI SICUREZZA
SAFETY THERMOSTAT

3. TEMPORIZZATORE
TIMER

7. POMPA
PUMP

10. PRESSOSTATO
PRESSURE SWITCH

4. COMPRESSORE
COMPRESSOR

7a. MOTOVENTILATORE
FAN MOTOR

12. INTERRUPTORE LUMINOSO
SWITCH ON-OFF (GREEN LIGHT)

B = BIANCO / WHITE
BL = BLU / BLUE
BN = BIANCONERO / WHITE-BLACK
G = GRIGIO / GREY
M = MARRONE / BROWN
N = NERO / BLACK
R = ROSSO / RED
RN = ROSSO-NERO / RED-BLACK
RS = ROSA / PINK

#6 = RANCO K59
#2 = RANCO K22