

08/2012

Mod: IE140/EL

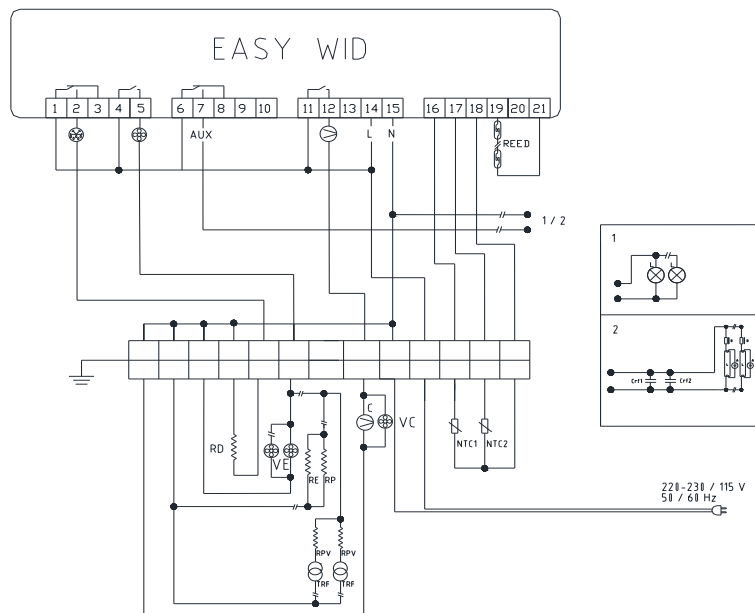
Production code: 10202702-0-0-0 (M2)



Diamond
catering equipment

Modelo/ Modello/ Modelo Model/Modèle/Modell

M1 - M2- Diamond



(PT) LEGENDA

VC	VENTILADOR CONDENSADOR
VE	VENTILADOR EVAPORADOR
NTC1	SONDA CONTROLO
NTC2	SONDA DE DESCONGELAÇÃO
C	COMPRESSOR
RP	RESISTÊNCIA DA PORTA
REED	INTERRUPTOR REED
RD	RESISTÊNCIA DE DESCONGELAÇÃO
1/2	ILUMINAÇÃO
1	ILUMINAÇÃO INCANDESCENTE
2	ILUMINAÇÃO FLUORESCENTE
RE	RESISTÊNCIA DE ESGOTO
RPV	RESISTÊNCIA PORTA VIDRO
TR	TRANSFORMADOR

(IT) LEGENDA

VC	VENTILATORE DEL CONDENSATORE
VE	VENTILATORE DELL'EVAPORATORE
NTC1	SONDA DI CONTROLLO
NTC2	SONDA DI SBRINAMENTO
C	COMPRESSORE
RP	RESISTENZA DELLA PORTA
REED	INTERRUTTORE REED
RD	RESISTENZA DI SBRINAMENTO
1/2	ILUMINAZIONE
1	ILUMINAZIONE INCANDESCENZA
2	ILUMINAZIONE FLUORESCENTI
RE	RESISTENZA DI SCARICO
RPV	RESISTENZA DI PORTA VETRO
TR	TRANSFORMATORE

(ES) LEYENDA

VC	VENTILADOR DEL CONDENSADOR
VE	VENTILADOR DEL EVAPORADOR
NTC1	SONDA CONTROL
NTC2	SONDA DESESCARCHE
C	COMPRESOR
RP	RESISTENCIA DE LA PUERTA
REED	INTERRUPTOR REED
RD	RESISTENCIA DE DESCESCARCH
1/2	ILUMINAIÓN
1	ILUMINAIÓN INCANDESCENTE
2	ILUMINAIÓN FLUORESCENTE
RE	RESISTENCIA DE DESAGÜE
RPV	RESISTENCIA DE PUERTA VIDRO
TR	TRANSFORMADOR

(EN) LEGEND

VC	CONDENSER FAN
VE	EVAPORATOR FAN
NTC1	CONTROL PROBE
NTC2	DEFROSTING PROBE
C	COMPRESSOR
RP	DOOR RESISTENCE
REED	REED SWITCH
RD	DEFROSTING RESISTENCE
1/2	LIGHTING
1	INCANDESCENT LIGHTING
2	FLUORESCENT LIGHTING
RE	DRAIN RESISTENC
RPV	GLASS DOOR RESISTENC
TR	TRANSFORMER

(FR) LÉGENDE

VC	VENTILATEUR DU CONDENSEUR
VE	VENTILATEUR DE L'ÉVAPORATEUR
NTC1	SONDE DE CONTRÔLE
NTC2	SONDE DE DÉCONGELATION
C	COMPRESSEUR
RP	RESISTENCE DE PORTE
REED	COMMUTATER REED
RD	RÉSISTENCE DE DÉCONGÉLATION
1/2	ÉCLAIRAGE
1	L'ÉCLAIRAGE À INCANDESCENCE
2	L'ÉCLAIRAGE FLUORESCENT
RE	RÉSISTENCE D'ÉGOUT
RPV	RESISTENCE DE PORTE VERRE
TR	TRANSFORMMATEUR

(DE) BILDERKLÄRUNG

VC	KONDENSATORLÜFTER
VE	VERDAMPFERLÜFTER
NTC1	UMGEBUNGSSONDE
NTC2	ABTAUUNG SONDE
C	KOMPRESSOR
RP	TÜR WIDERSTAND
REED	SHALTER REED
RD	WIDERSTAND DER ABTUUNG
1/2	BELEUCHTUNG
1	GLÜHLAMPEN
2	LEUCHTSTOFFLAMPEN
RE	WIDERSTAND DES ABFUSSES
RPV	TÜR WIDERSTAND GLAS
TR	STROMWANDLER