

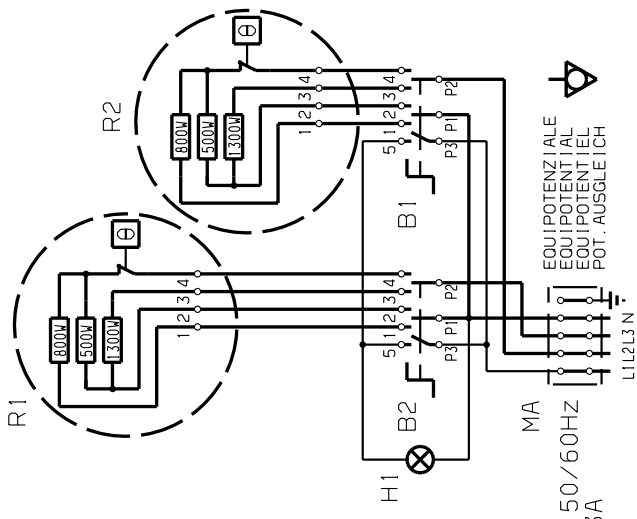
11/2011

Mod: E17/4P8T-N

Production code: 373015

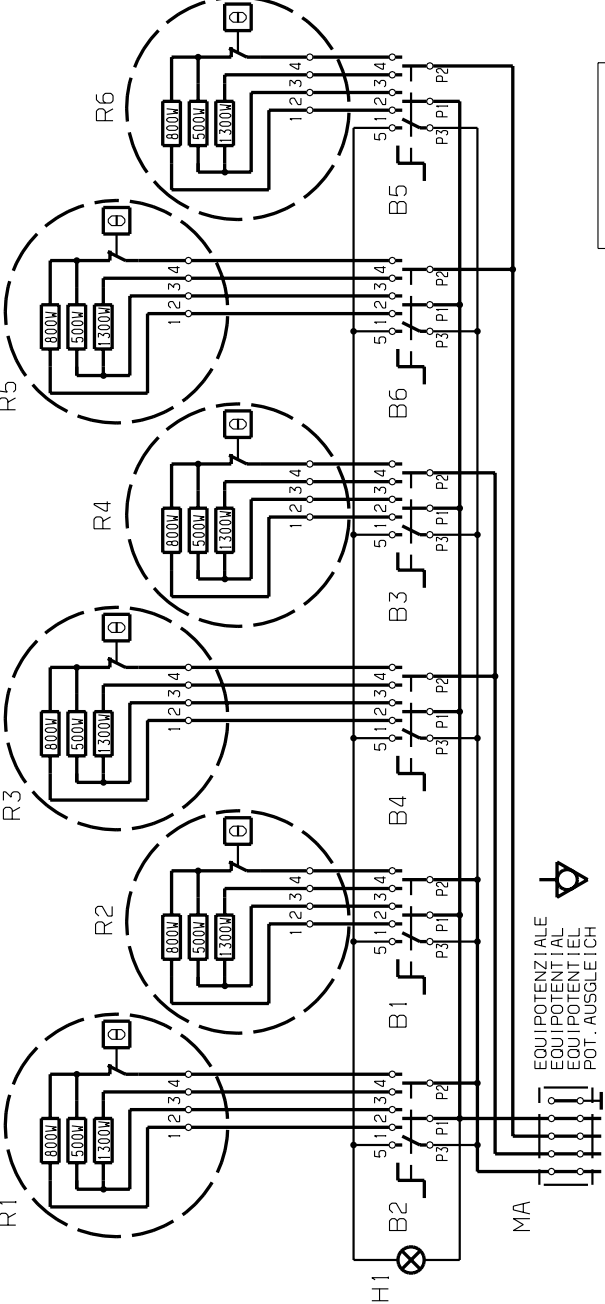


Diamond
catering equipment



400V ~ 3N 50/60HZ
5.2KW 11.3A

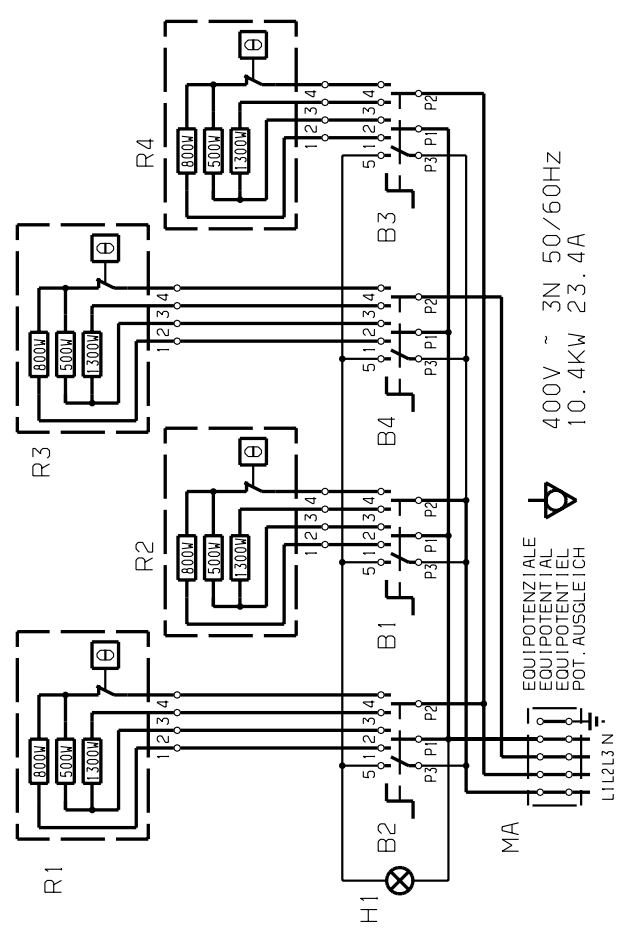
EQUIPOTENZIALE
EQUIPOTENTIAL
EQUIPOTENTIEL
POT. AUSGLEICH



400V ~ 3N 50/60HZ
15.6KW 22.6A

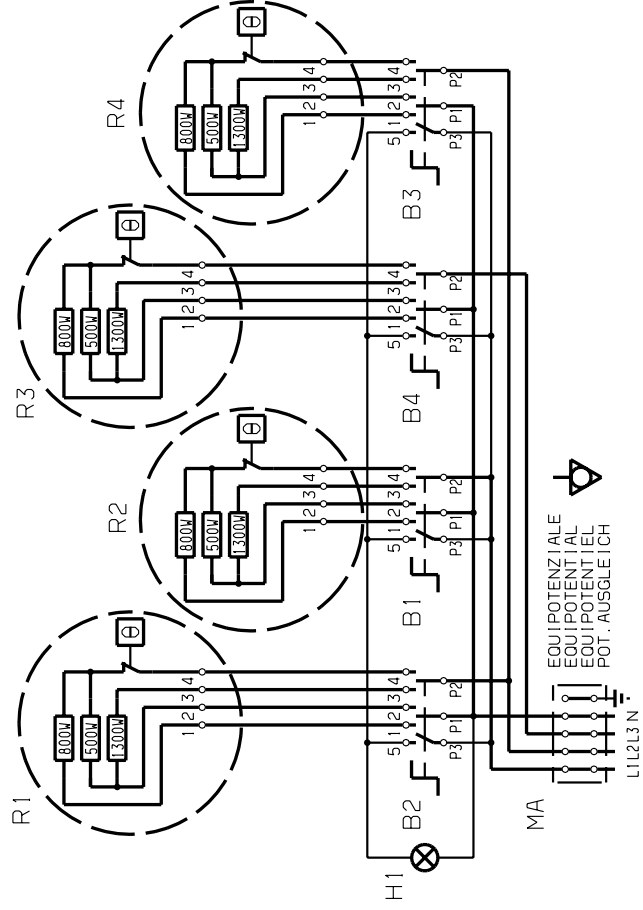
EQUIPOTENZIALE
EQUIPOTENTIAL
EQUIPOTENTIEL
POT. AUSGLEICH

B1 * B6		5	1	2	3	4
POS.		P3	P1	P2		
0						
6	●	●	●	●	●	●
5	●	●	●	●	●	●
4	●	●	●	●	●	●
3	●	●	●	●	●	●
2	●	●	●	●	●	●
1	●	●	●	●	●	●



400V ~ 3N 50/60HZ
10.4KW 23.4A

EQUIPOTENZIALE
EQUIPOTENTIAL
EQUIPOTENTIEL
POT. AUSGLEICH



400V ~ 3N 50/60HZ
10.4KW 23.4A

EQUIPOTENZIALE
EQUIPOTENTIAL
EQUIPOTENTIEL
POT. AUSGLEICH

MA	MORSETTIERA ALIMENTAZIONE BORNE D'ALIMENTATION	MAIN TERMINAL BOARD ANSCHLUSSKLEMMEN
B1 * B6	COMMUTATORE SELECTEUR	COMMUTATOR WAHLER
R1 * R6	RESISTENZE RESISTANCES	RESISTANCES HEIZKÖRPER
H1	LAMPADA SEGNALAZIONE LAMPE TEMOIN	PILOT LIGHT SIGNALLAMPE

Mod.: ELECTRIC COOKER N700

From s.n.:

N°: 602878000