

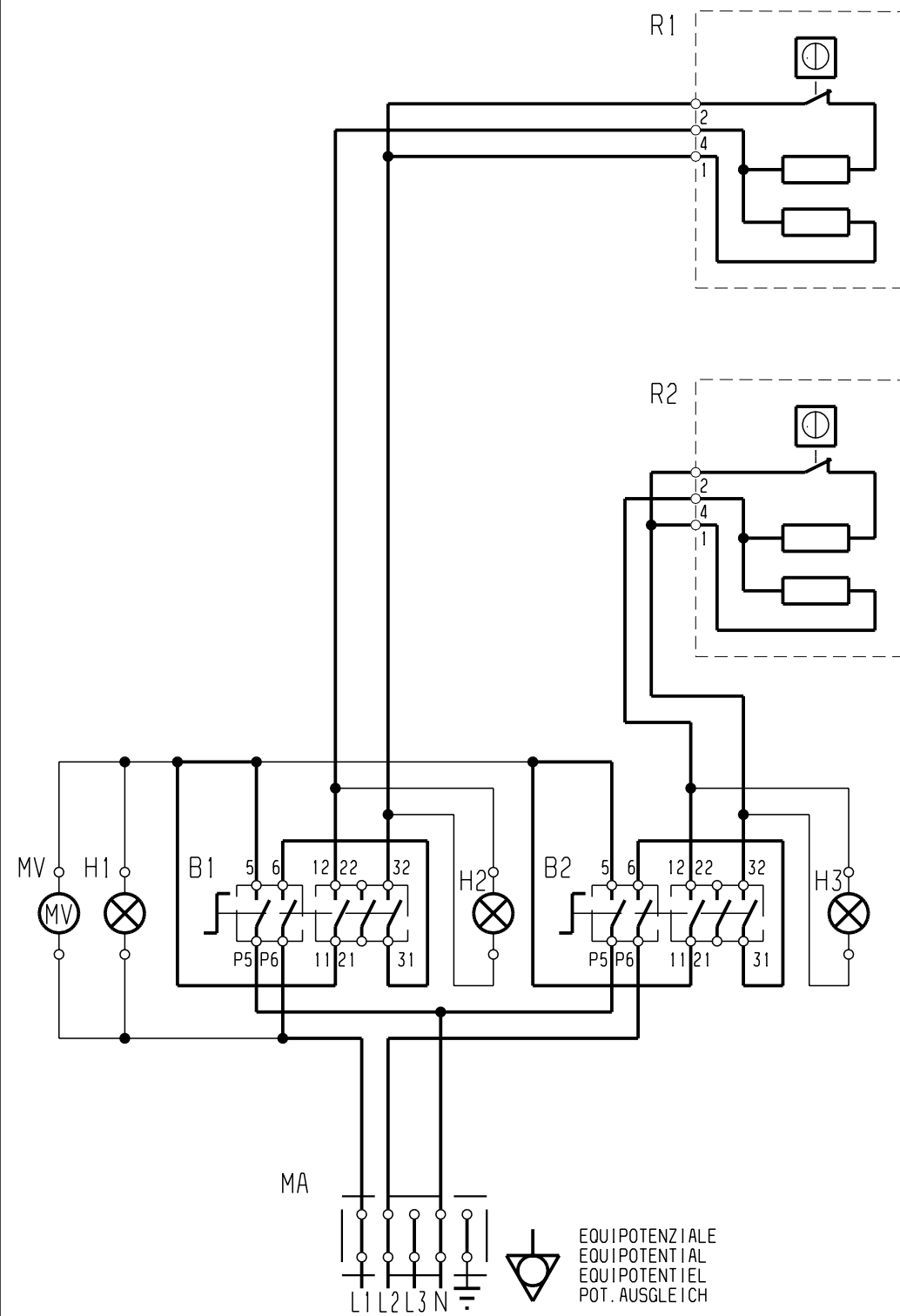
02/2016

Mod: E22/ST4T-N

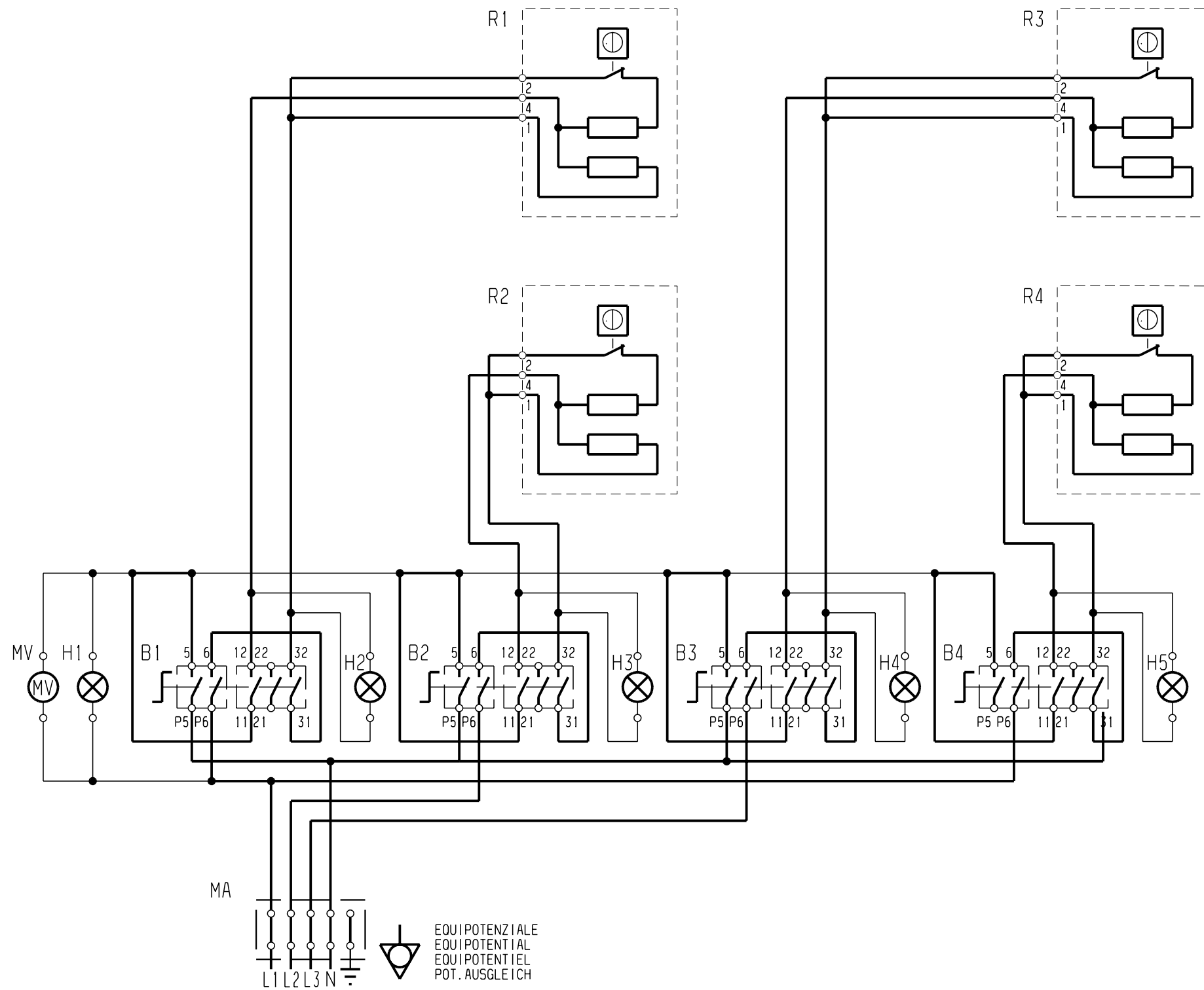
Production code: 393046



Diamond
catering equipment



400V ~ 3N 50/60Hz
7kW 15.2A



400V ~ 3N 50/60Hz
14kW 22.8A

MV	MOTOVENTILATORE	FAN
R1-4	RESISTENZA	HEATING ELEMENTS
H2-5	LAMPADA "INSERZIONE INTERRUOTORE DI PIENA POTENZA"	FULL POWER (SWITCH ON) LIGHT
H1	LAMPADA "CORRENTE INSERITA"	POWER ON LAMP
B1-4	INTERRUPTORE TERMOSTATO	SWITCH-THERMOSTAT
MA	MORSETTIERA DI ALLACCIAMENTO	MAIN TERMINAL BOARD

Mod. :N 900 TUTTAPIASTRA EL/ELECTRIC HOB 400V

From s.n.:

N° : 602890100