

MARINE KOKEBORD

CUCINA ELETTRICA
PER BORDO

MARINE ELECTRIC RANGE

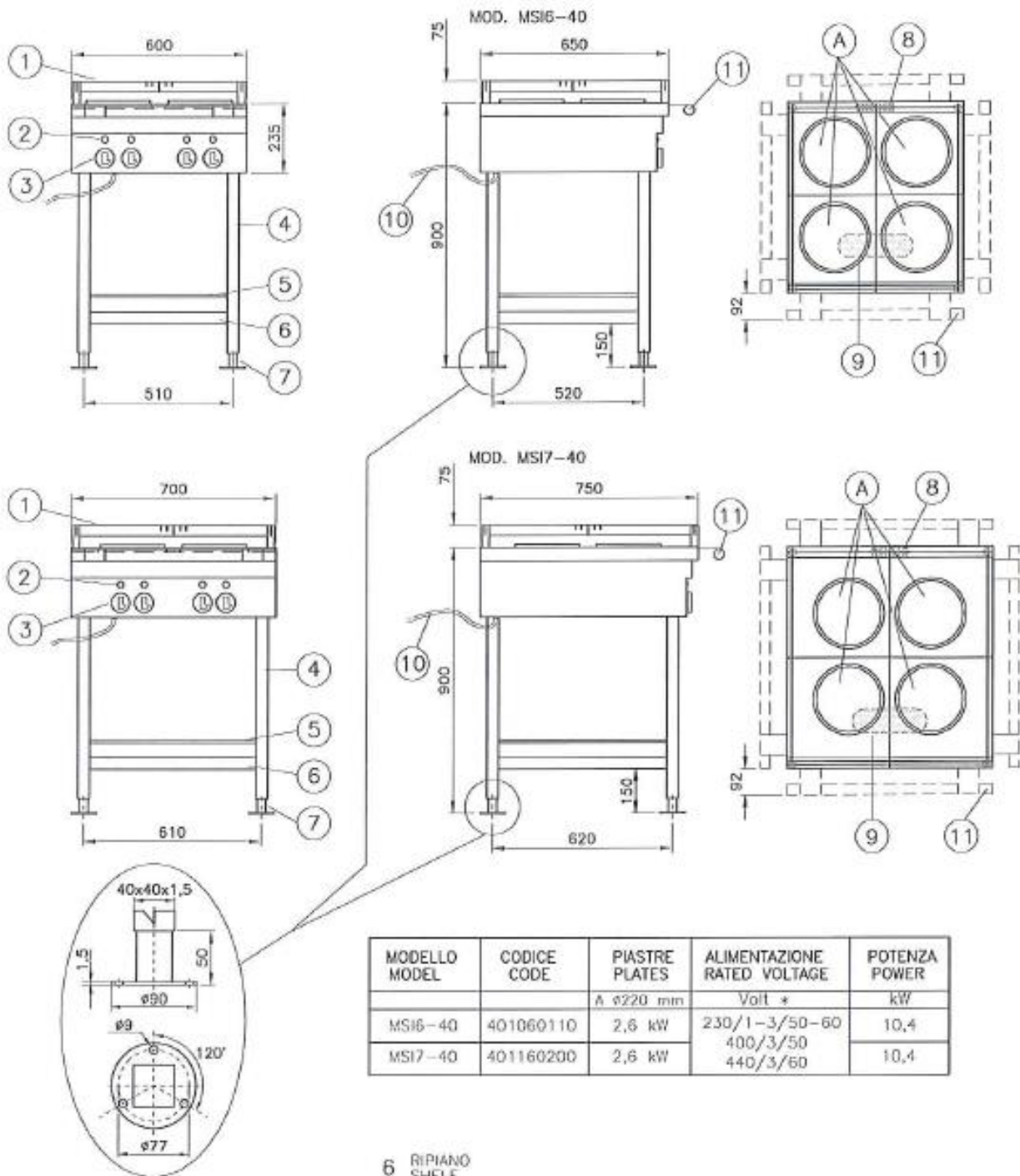
MSI6-40
MSI7-40



- PROGETTAZIONE PER ESCLUSIVO IMPIEGO NAVALE
- GRADO DI PROTEZIONE IP 44
- COSTRUZIONE MOLTO ROBUSTA
- FACILITA' DI MANUTENZIONE
- COSTRUZIONE IN ACCIAIO INOX AISI 304
- SMONTABILE PER INSERIMENTO A BORDO
- PIANO CON BORDO ANTITRABOCCAMENTO
- PIASTRE FISSATE ERMETICAMENTE AL PIANO
- CAVI SPECIALI PER FORNI E PIASTRE PER ALTA TEMPERATURA
- COMMUTATORI PIASTRE A 6 POSIZIONI
- STAZZE ANTIROLLIO REGOLABILI E SMONTABILI IN ACCIAIO INOX
- PIEDI FLANGIATI E REGOLABILI PER FISSAGGIO A PONTE IN ACCIAIO INOX AISI 304
- PER ULTERIORI INFORMAZIONI, VEDERE RETRO
- EXCLUSIVELY DESIGNED FOR MARINE USE
- PROTECTION DEGREE IP 44
- VERY STRONG CONSTRUCTION
- QUICK AND EASY MAINTENANCE
- AISI 304 STAINLESS STEEL CONSTRUCTION
- DEMONTABLE FOR INSTALLATION ON BOARD
- TOP PROVIDED WITH BOARD AGAINST SPILLAGE
- PLATES HERMETICALLY SEALED TO THE TOP
- PLATES AND OVEN SPECIAL CABLES FOR HIGH TEMPERATURE
- 6-POSITION PLATE SWITCHES
- ADJUSTABLE AND REMOVABLE STAINLESS STEEL ANTIROLLING BARS
- FLANGED AND ADJUSTABLE FEET FOR FIXING ON DECK AISI 304 STAINLESS STEEL
- FOR MORE INFORMATION, SEE OVERLEAF



MARINE FOOD SERVICE EQUIPMENT



MODELLO MODEL	CODICE CODE	PIASTRE PLATES	ALIMENTAZIONE RATED VOLTAGE	POTENZA POWER
		A \varnothing 220 mm	Volt *	kW
MSI6-40	401060110	2,6 kW	230/1-3/50-60	10,4
MSI7-40	401160200	2,6 kW	400/3/50 440/3/60	10,4

- 6 RIPIANO
SHELF
- 7 PIEDE REGOLABILE
ADJUSTABLE FOOT
- 8 GRIGLIA DI AEREAZIONE TOP
TOP VENTILATION GRID
- 9 GRIGLIA DI AEREAZIONE FONDO
BOTTOM VENTILATION GRID
- 10 CAVO L=1,5mt (SENZA SPINA)
CABLE L=1,5m (WITHOUT PLUG)
- 11 CORRIMANO **
HANDRAIL **
- * ALTRI VOLTAGGI A RICHIESTA
OTHER VOLTAGES ON REQUEST
- ** A RICHIESTA CON EXTRACOSTO
ON REQUEST AT AN EXTRA COST
- GRADO DI PROTEZIONE IP44
PROTECTION DEGREE
- 1 STAZZA ANTIROLLIO REGOLABILE
ADJUSTABLE ANTIROLLING BAR
- 2 LAMPADA SPIA
PILOT LAMP
- 3 COMMUTATORI PIASTRE
PLATE SWITCHES
- 4 BASAMENTO
BASEMENT
- 5 STAZZA ANTIROLLIO
ANTIROLLING BAR



Scheie & Co AS, Kolskogheiane 12 5210 Os, Norway. Telf. +47 56308301 www.scheie.no / scheie@scheie.no

The manufactures in line with its policy to continually improve its products reserves the right to change materials or specifications without notice.