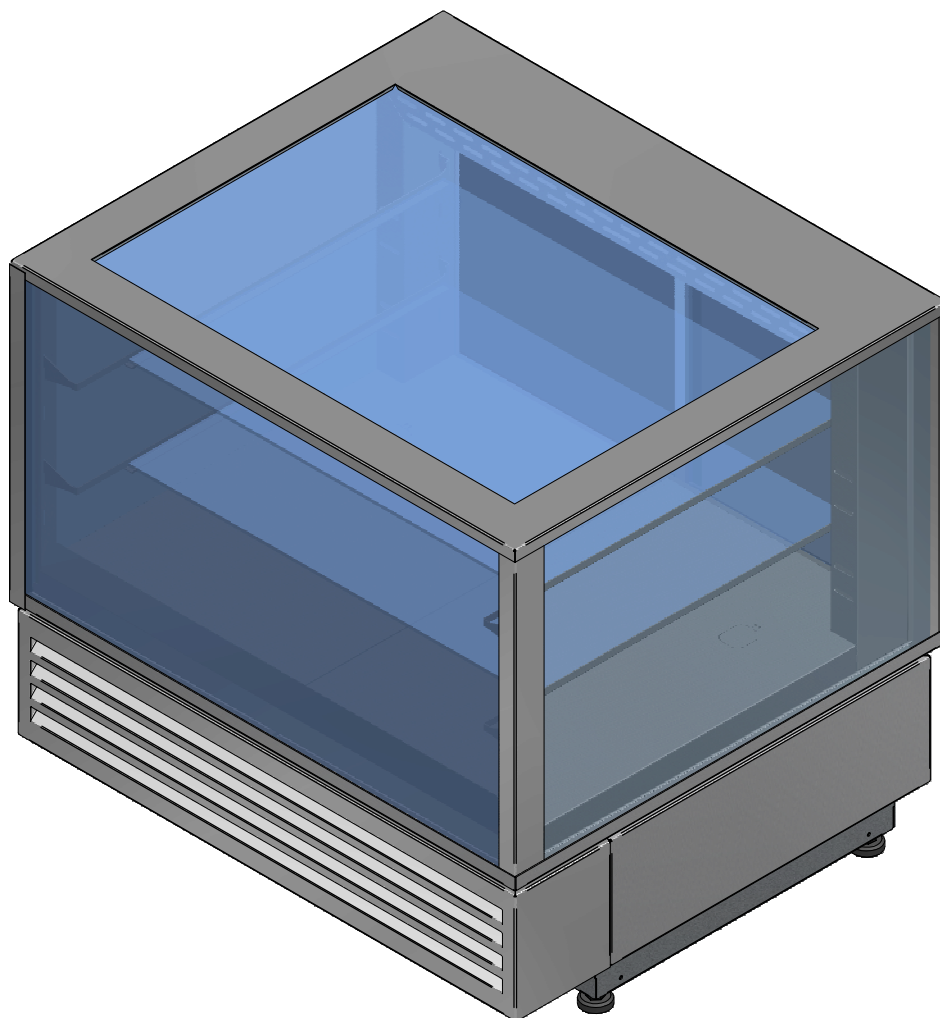


09/2019

# **Mod: VHDP-B1**

**Production code: HD 800 - BLACK**



# VHDP-B1

Vue 3D

DT190

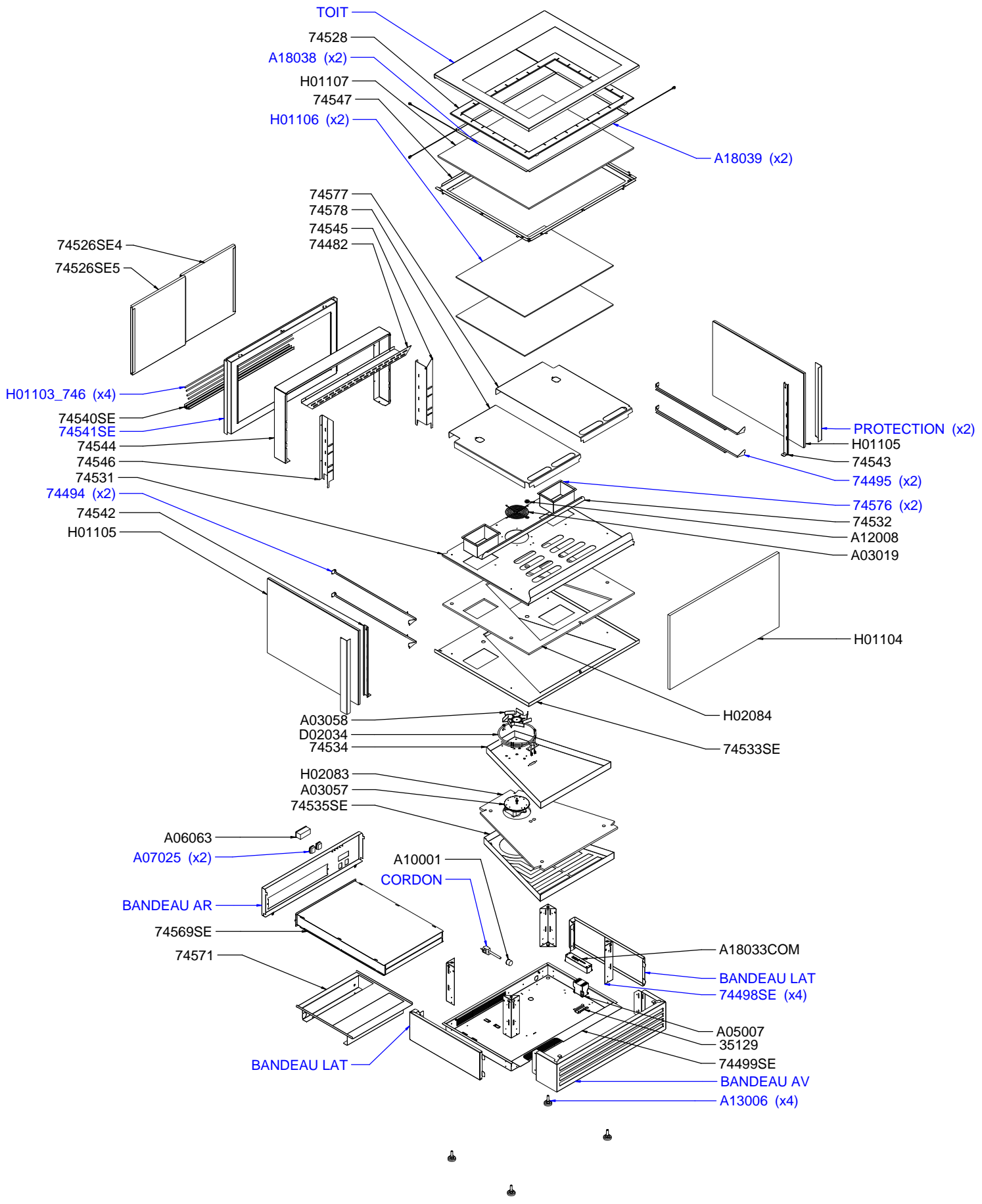
Date :  
18/03/2019

Dessiné par :  
R.L.

Approuvé par :  
R.Schoenberger

Date :  
27/05/2019

Indice  
B



# VHDP-B1

Vue éclatée

DT190

Date :  
18/03/2019

Dessiné par :  
R.L.

Approuvé par :

Date :  
27/05/2019

Indice  
B

CODE	QTE	PIECE	SPARE PART
35129	1	SUPPORT CONTACTEUR PZ 4302 D	CONTACTOR HOLDER PZ 4302 D
74482	1	COLONNE HORIZONTALE CD 800	HORIZONTAL COLUMN CD 800
74494	2	SUPPORT ETAGERE DROITE CD 800	RIGHT SHELF HOLDER CD 800
74495	2	SUPPORT ETAGERE GAUCHE CD 800	LEFT SHELF HOLDER CD 800
74498SE	4	S/E PIED CD 800	FOOT CD 800
74499SE	1	SOCLE CD 800	BASE CD 800
74526SE4	1	S/E PORTE DROITE HD 800	RIGHT DOOR HD 800
74526SE5	1	S/E PORTE GAUCHE HD 800	LEFT DOOR HD 800
74528	1	CADRE LED LONGUEUR HD 800	LED COVER HD 800
74531	1	PLATEAU INTERIEUR	INNER TRAY
74532	1	TRAVERSE HD 800	CROSSBAR HD 800
74533SE	1	PLATEAU EXTERIEUR HD 800	EXTERIOR TRAY HD 800
74534	1	CAISSON HD 800/HD 1200	BOX HD 800/HD 1200
74535SE	1	S/E CACHE ISOLANT HD 800/HD 1200	INSULATION COVER HD 800/HD 1200
74540SE	1	GLISSIERE INFERIEURE CD 800 FROIDE	LOWER SLIDE CD 800
74541SE	1	CADRE ARRIERE CD 800	REAR FRAME CD 800
74542	1	ECHELLE DROITE CD 800/CD 1200	RIGHT SCALE CD 800/CD 1200
74543	1	ECHELLE GAUCHE CD 800/CD 1200	LEFT SCALE CD 800/CD 1200
74544	1	CONDUIT AIR CD 800	AIR PIPE CD 800
74545	1	COLONNE GAUCHE CD 800	LEFT COLUMN CD 800
74546	1	COLONNE DROITE CD 800	RIGHT COLUMN CD 800
74547	1	SUPPORT TOIT CD 800	ROOF HOLDER CD 800
74569SE	1	S/E BOITE HD 800	BOX ASSEMBLY HD 800
74571	1	SUPPORT BAC RANGEMENT HD 800	ARRANGEMENT CONTAINER HOLDER HD 800
74576	2	BAC A EAU HD 800/1200	WATER TRAY HD 800
74577	1	PLATEAU GAUCHE HD 800	LEFT TRAY HD 800
74578	1	PLATEAU DROIT HD 800	RIGHT TRAY HD 800
A03019	1	GRILLE VENTILATEUR FC 110 E/FC 110 EG	VENTILATOR GRID FC 110E/FC 110 EG
A03057	1	MOTEUR VENTILATEUR 220 V FC 60/60 G/60 TQ	MOTOR 220 V FC 60/60 G/60 TQ
A03058	1	HELICE Diam 150 FC 60/60 G/60 TQ	BLADE FC 60/60 G/60 TQ
A05007	1	CONTACTEUR RF 25 35A	CONTACTOR RF 25 35A
A06063	1	THERMOSTAT ELECTRONIQUE EV3 X21N7 - 230 V	ELECTRONIC THERMOSTAT EV3X21N7 - 230 V
A07025	2	INTERRUPTEUR NOIR ETANCHE BIP 20A/250V	BLACK SWITCH BIP 20A/250V
A10001	1	SERRE CABLE PA 107	CORD CLOSER PA 107
A12008	1	PASSE FIL DG 11 RF	CABLE SHOE 11 RF
A13006	4	VERIN MOLETE NOIR (PIED)	FOOT
A18033COM	1	ALIMENTATION LED ASSEMBLEE WD 780	ASSEMBLY LED ALIMENTATION WD 780
A18038	2	LED Lg 500mm HD 800-1200	LED Lg 500mm HD 800-1200
A18039	2	LED Lg 700 mm HD 800	LED Lg 700 mm HD 800
<b>CORDON</b>	<b>1</b>	<b>CORDON</b>	<b>CORD</b>
D02034	1	RESISTANCE FOUR FC 60 3000 W 230 V	ELEMENT FC 60 OVEN 3000 W 230 V
H01103_746	4	JONC GRIS	GREY BULRUSH
H01104	1	VITRE FACE 456x777 HD 800	FACE GLASS 456 x 777 HD 800
H01105	2	VITRE LATERALE HD800/1200	SIDE GLASS HD 800/1200
H01106	2	VERRE ETAGERE HD800	SHELF GLASS HD 800
H01107	1	VERRE DESSUS HD 800	TOP GLASS HD 800
H02083	1	AIGUILENE 10mm CAGE HD 800/1200	INSULATION HD 800/1200
H02084	1	AIGUILENE 10mm PLATEAU HD 800	TRAY INSULATION HD 800
<b>COULEUR / COLOR</b>		<b>INOX / NOIR / BLANC</b>	<b>STAINLESS-STEEL / BLACK / WHITE</b>
TOIT	1	74538 / 74538NO / 74538B	
PROTECTION	2	74465 / 74465NO / 74465B	
BANDEAU AV	1	74487 / 74487NO / 74487B	
BANDEAU AR	1	74572 / 74572NO / 74572B	
BANDEAU LAT	2	74573 / 74573NO / 74573B	

# VHDP-B1

Nomenclature

DT190

Date :  
18/03/2019

Dessiné par :  
R.L.

Approuvé par :  
J.Godéré

Date :  
27/05/2019

Indice  
B